

Kugelhahn Typ 21 mit elektrischem Stellantrieb



Gehäusewerkstoff	PVC-U	PVC-C	PP	PVDF
Kugeldichtung	PTFE			
sonstige Dichtungen	• EPDM	• FKM	• *)	• FKM-F
zulässige Betriebstemperatur	0 °C bis 50 °C ¹⁾	0 °C bis 90 °C ¹⁾	-20 °C bis 80 °C ¹⁾	-20 °C bis 100 °C ¹⁾
Nennweiten	DN 15 bis DN 100			
Verbindung mit Rohrleitung	<ul style="list-style-type: none"> • Klebemuffe oder -stutzen • Flansch mit Anschlussmaßen nach DIN EN 1092-1 - PN 10 (16) 		<ul style="list-style-type: none"> • Schweißmuffe oder -stutzen • Gewindemuffe 	
Baulänge	DIN EN 558 - 1 Reihe FTF 1 (DIN 3202 - Reihe F 1)			
Antrieb	DN 15 - DN 100 24 - 240 V / IP 67			
	2 potentialfreie Endschralter zur Stellungsrückmeldung, Handnotbetätigung, opt. Stellungsanzeige, Heizung im Schaltwerkraum; 12 - 24 V bzw. Sonderspannung auf Anfrage			

*) Sonderausführung: CSM, NBR, FKM-F, FEP / Parofluor auf Anfrage

¹⁾ Anwendungstemperaturen der Dichtelementwerkstoffe:

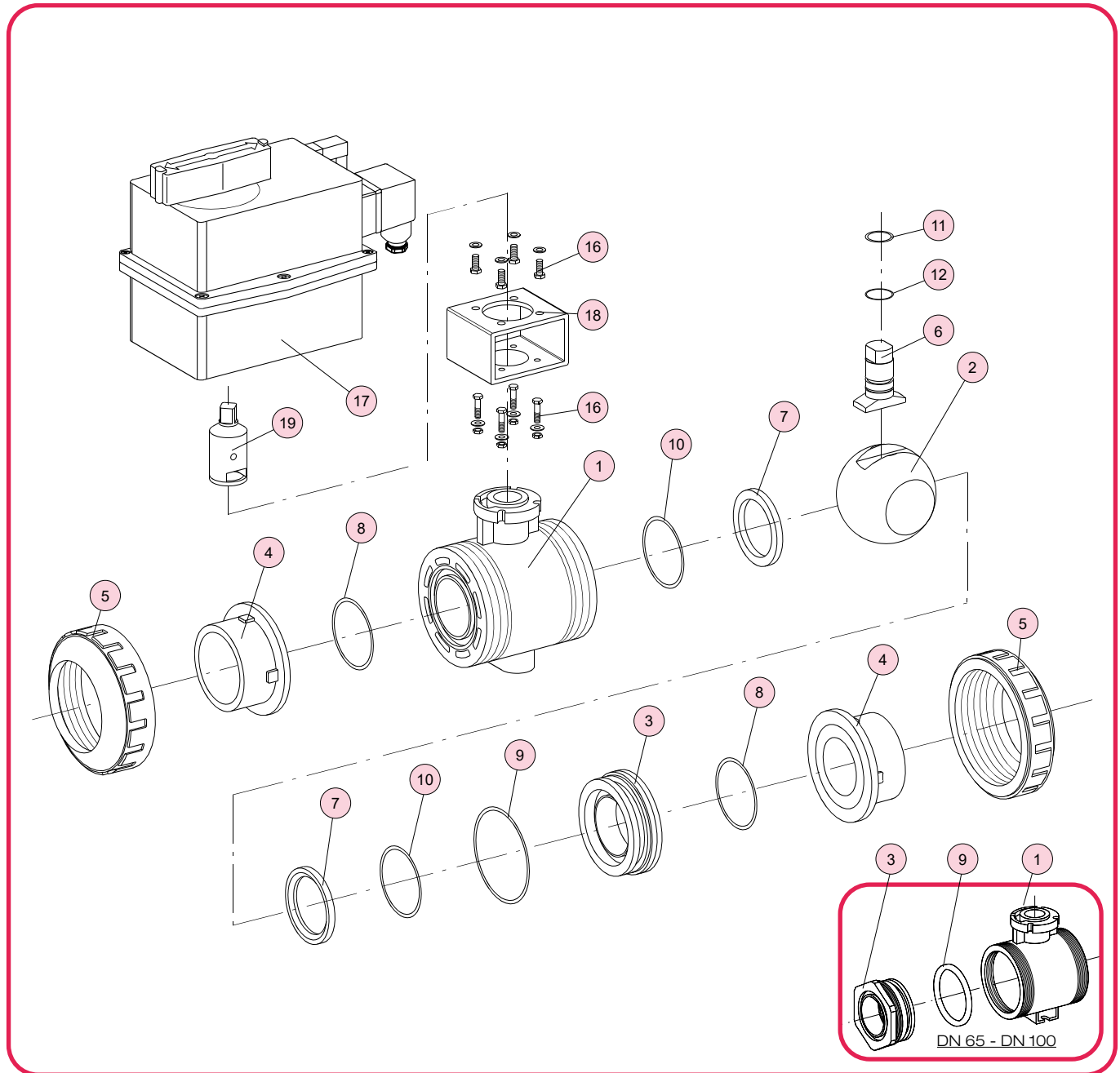
EPDM: -20 bis 90 °C
 NBR: -20 bis 100 °C
 FKM / FKM-F: -8 bis 100 °C

Beispiel Ausschreibungstext:

Kugelhahn Typ 21, DN 65, PN 10, PVDF / FKM-F, Flansch mit Anschlussmaßen nach DIN EN 1092-1 - PN 10, integrierte Halterung, mit elektrischem Stellantrieb Typ J4C-S35, 24 - 240 V, IP 67, Handnotbetätigung, 2 potentialfreie Endschralter zur Stellungsrückmeldung, Heizung im Schaltwerkraum

Dokument: FRANK_DB_L4_Kugelhahn Typ 21 elektr._01-2024_DE

Kugelhahn Typ 21 mit elektrischem Stellantrieb



Nr.	Benennung	Anz.	Werkstoff
1	Gehäuse	1	PVC-U, PVC-C, PP, PVDF
2	Kugel ^{*)}	1	PVC-U, PVC-C, PP, PVDF
3	Einschraubteil	1 ¹⁾	PVC-U, PVC-C, PP, PVDF
4	Einlegeteil (Muffe, Stutzen, Flansch)	2	PVC-U, PVC-C, PE, PP, PVDF
5	Überwurfmutter	2	PVC-U, PVC-C, PP-G, PVDF
6	Welle ^{*)}	1	PVC-U, PVC-C, PP, PVDF
7	Kugeldichtung ^{*)}	2	PTFE
8	O-Ring (A) ^{*)}	2	EPDM, FKM ²⁾

^{*)} Verschleißteile

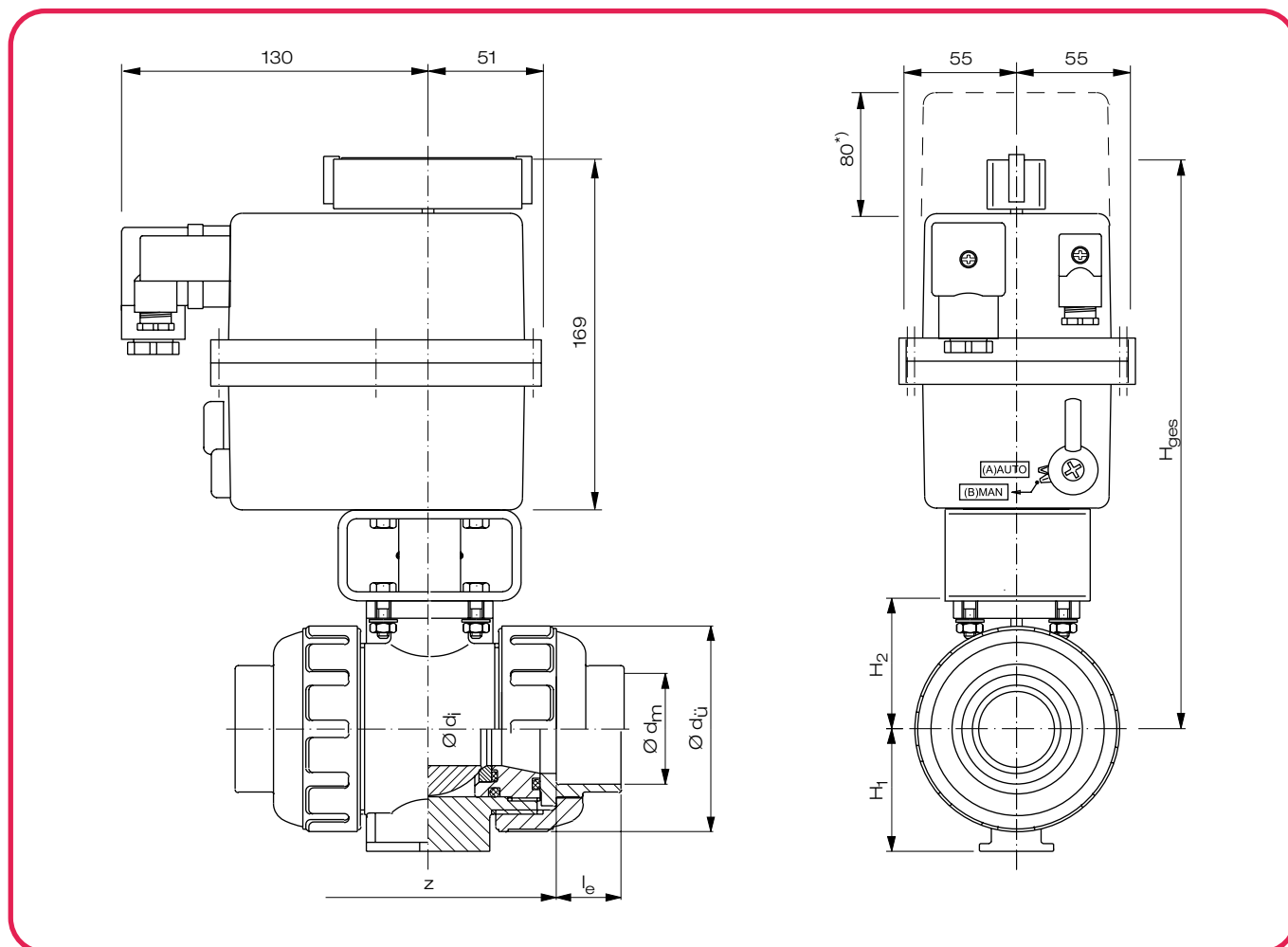
¹⁾ ab DN 65-DN 100 jeweils 2 x

²⁾ Sonderausführung: CSM, NBR, FKM-F, FEP / Parofluor auf Anfrage

Nr.	Benennung	Anz.	Werkstoff
9	O-Ring (B) ^{*)}	1 ¹⁾	EPDM, FKM ²⁾
10	O-Ring (C) / Flachdichtung ^{*,3)}	2	EPDM, FKM ²⁾
11	O-Ring (D) ^{*)}	1	EPDM, FKM ²⁾
12	O-Ring (E) ^{*)}	1	EPDM, FKM ²⁾
16	Schraube, Scheibe / Mutter	8/4	A2 - 1.4301 (SUS 304)
17	elektrischer Antrieb	1	Polyamid
18	Konsole / ISO	1	A2 - 1.4301 (SUS 304)
19	Kupplung	1	A2 - 1.4301 (SUS 304)

³⁾ ab DN 65 Flachdichtung

Kugelhahn Typ 21 mit elektrischem Stellantrieb



*) erforderlicher Arbeitsraum für die Demontage des Antriebsdeckels

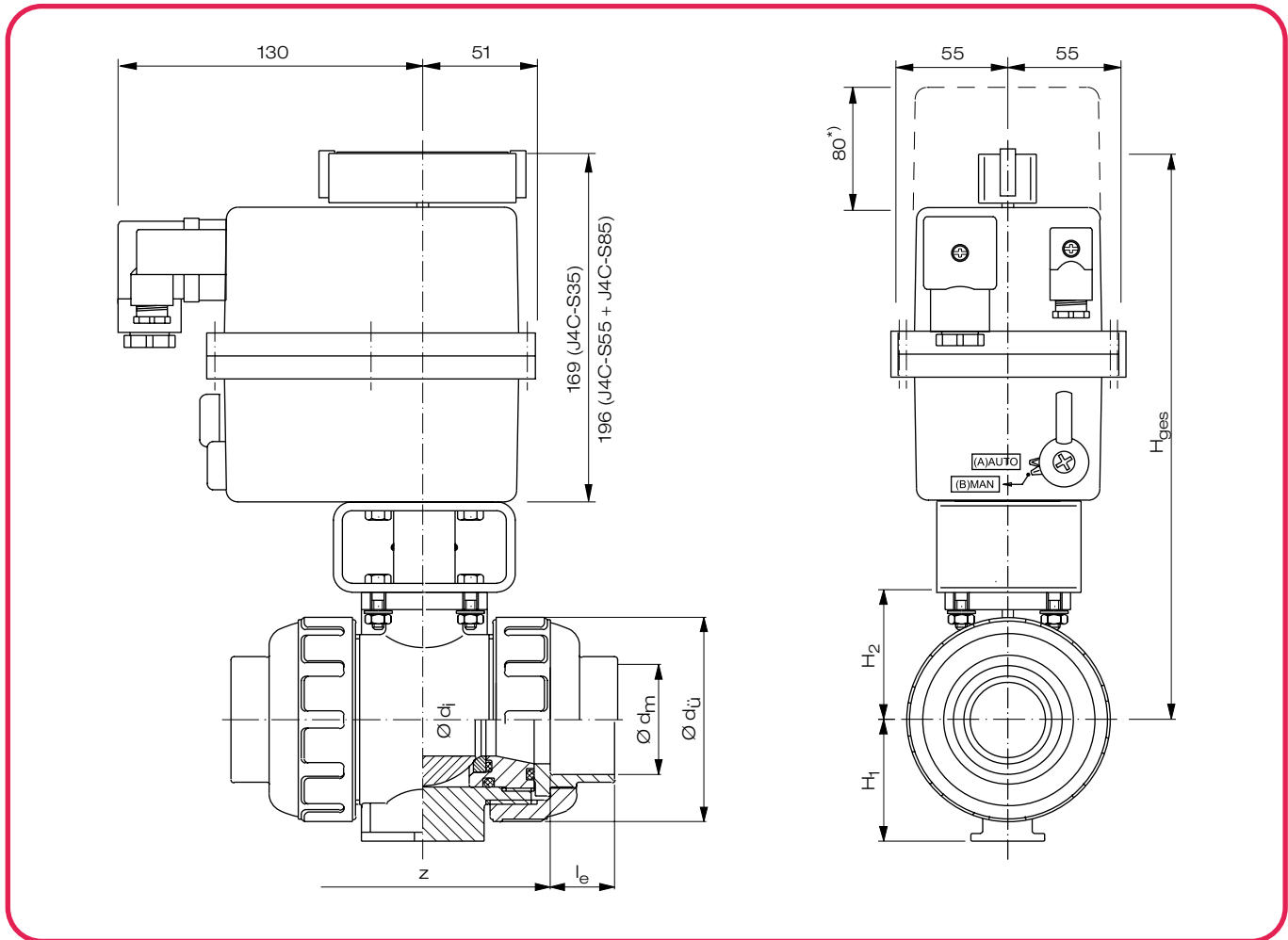
Maße in mm										Antrieb			Gewicht in kg / Stück				
DN	d_i	d_u	Klebmunfe			Schweißmunfe			H_1	H_2	H_{ges}	Typ	t_s [sec]	Klebmunfe		Schweißmunfe	
			d_m	z	l_e	d_m	z	l_e						PVC-U	PVC-C	PP	PVDF
15	15	48	20	70	16	19,5	70	14,5	29	30	248	J4C S20 ^{*)}	9 ^{**)}	1,70	1,70	1,65	1,75
20	20	60	25	82	19	24,5	79	16	35	36,5	255	J4C S20 ^{*)}	9 ^{**)}	1,80	1,85	1,70	1,85
25	25	70	32	87	22	31,5	87	18,1	39	43,5	262	J4C S20 ^{*)}	9 ^{**)}	1,95	1,95	1,80	2,00
32	31	82	40	98	26	39,45	98	20,5	47	52,5	271	J4C S20 ^{*)}	9 ^{**)}	2,35	2,40	2,10	2,50
40	40	100	50	101	31	49,5	102	23,5	55	61	281	J4C S20 ^{*)}	9 ^{**)}	2,72	2,79	2,37	2,94
50	51	126	63	121	38	62,5	125	27,4	66	72,5	291	J4C S20 ^{*)}	9 ^{**)}	3,41	3,54	2,81	3,79

*) 24-240 V AC/DC

**) +/- 10%

weitere Anschlussarten s. L4-19
Antriebskenn Daten und Klemmenbelegungspläne s. L11-7-9

Kugelhahn Typ 21 mit elektrischem Stellantrieb



^{*)} erforderlicher Arbeitsraum für die Demontage des Antriebsdeckels

			Maße in mm									Antrieb		Gewicht in kg / Stück			
			Klebemuffe			Schweißmuffe					Typ	t_s [sec]	Klebemuffe		Schweißmuffe		
DN	d_i	$d_{\ddot{u}}$	d_m	z	l_e	d_m	z	l_e	H_1	H_2			H_{ges}	PVC-U	PVC-C	PP	PVDF
65	58	133	75	145	44	74,3	145	31	72	85	390	J4C-S35	9 ^{*)}	4,96	5,89	4,15	5,44
80	68,5	152	90	180	51	89,2	180	35,5	85	94	426	J4C-S55	13 ^{*)}	7,91	7,36	5,66	7,68
100	90	210	110	227	61	109,1	227	41,5	110	126	478	J4C-S85	29 ^{*)}	14,85	16,00	10,49	17,25

^{*)} +/- 10%

weitere Anschlussarten s. L4-19

Antriebskenndaten und Klemmenbelegungspläne s. L11-3-5